

BRUKSANVISNING FOR SILVERFISH SKJEGGKREFELLE



SILVERFISH
– du skal ikke plages av skjeggkre

MELLOMPAKKEN INNEHOLDER:

- ✓ 6 feller
- ✓ 6 lokk
- ✓ 18 fangstkopper
- ✓ 60 ml giftfritt lokkemiddel
- ✓ Måleskje, ca. 3 ml
- ✓ Bruksanvisning

Det anbefales å se video av montering av fellen på www.silverfish.no:



Flasken må oppbevares stående etter åpning!

Om lokkemiddelet

Det er 100% giftfritt.

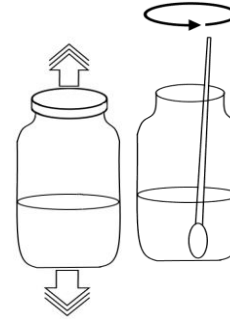
Det er oljebasert og kan derfor lage merker på tekstiler og overflater.

For ferskt lokkemiddel kan det ta 2 uker før det fungerer optimalt.

Bytt først fangstkoppen når den er helt full av skjeggkre (70-100 stk) eller når den mangler et tynt flytende lag olje.

Fellene kan stå ute i flere måneder før fangstkopp og lokkemiddel byttes.

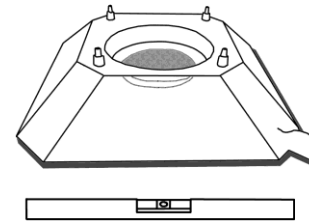
1. Rist flasken eller rør i lokkemiddelet til det ikke er fast bunnfall i flasken. Dette krever kraftig risting eller røring. Begynner det å samle seg bunnfall før du har fylt alle fangstkoppene, må du riste eller røre igjen.



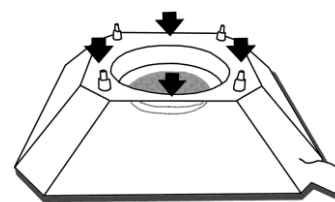
2. Hell en godt full måleskje (ca. 3 ml) med lokkemiddel i en fangst kopp. Hele bunnen skal være dekket. Du trenger ikke bruke mer lokkemiddel.



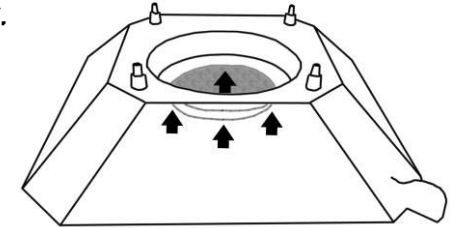
3. Sett fangstkoppen på et hardt og jevnt underlag. Sett en felle vannrett oppå.



4. Press fellen jevnt ned på fangstkoppen.

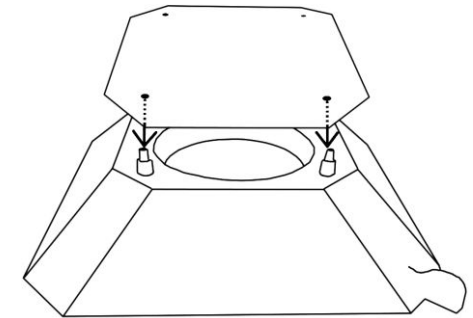


5. Press fangstkoppen jevnt opp til den stopper.



6. Trykk lokket på fellen. Hvis du vil at det skal sitte godt på, presser du det langt ned. Ønsker du å se ofte i fellene bør du feste lokket løst.

Fellen fungerer fint uten lokk, men det hindrer noe støv og kan hindre at husdyr slikker i seg lokkemiddelet.



7. Sett ut fellene, se neste side for gode tips til dette.

8. Bytte av fangst kopp gjøres ved å dra fangstkoppen ut. Rengjør om nødvendig fellen. Følg deretter instruksjonene for å sette inn en ny fangst kopp med lokkemiddel, punkt 1 til 5.

Rengjøring av fellen

Fellene kan vaskes. Bruk mild såpe uten slipemiddel og myk klut. Det er viktig å unngå at området i midten av fellen får riper.

Plassering av feller til deteksjon/overvåking/kartlegging

- Sett ut feller i rom som har høyere temperatur enn resten av boligen.
- Sett ut feller der du pakker ut varer, klær og annet fra barnehage/skole/arbeidsplass/reiser/butikker.
- Sett ut feller der kre kan komme fra naboseksjon, f.eks. ved rørføring for vann, el, varme.
- Sett ut feller sentrale steder i huset, f.eks. ved en trapp eller i en gang.
- Sett gjerne fellene langs veggene.

Plassering av feller for bekjempelse

- Først må man kartlegge bestanden. Selv om en har sett mye skjeggkre i ett rom er det ikke sikkert at det er det viktigste tilholdsstedet deres.
- Fordel fellene på alle husets rom som holder over 16°C. Sett de gjerne nært steder der skjeggkre kan komme inn eller ut av rommet, ved dører eller rørføringer.
- La fellene stå til det begynner å danne seg et mønster i hvor skjeggkreene befinner seg. Har du mye skjeggkre kan du ha en grov oversikt etter en uke. Ofte vil det ta flere uker.
- Flytt feller som har fanget lite til rom hvor du fanger mye.
- Du kan fortsette å flytte fellene rundt for å se hvor i rommene du fanger mest. Fellene kan også plasseres oppe på hyller og på takhimlinger.
- Når et rom ser ut til å være tømt for skjeggkre kan du flytte noen feller til andre rom for å sjekke om det er andre bestander i bygningen.

Plassering av feller til oppfølging etter bekjempelse

- Plasser ut feller som for deteksjon.
- Plasser også ut feller der det ble observert flest skjeggkre før bekjempelsen. Nye skjeggkre vil mest sannsynlig trives der skjeggkreene trivdes før.

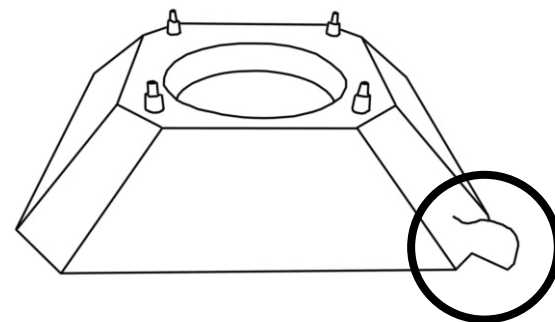
Tips og triks

Ikke vær redd for å flytte fellene rundt i huset for best mulig fangst. På et nytt sted bør fellene stå minimum en uke før de flyttes videre.

Fjern matfatet til skjeggkreene. Fjern smuler på golv, bord og benker. Har du husdyr, la det være ryddig rundt føret og matskålene.

Ønsker du å sammenligne fangsten i flere feller over en lengre periode kan du skrive ned antallet eller ta bilde av fangstkoppen slik at du kan sammenligne fra gang til gang.

Det lille "øret" i det ene hjørnet av fella kan brukes til å få tak når man skal løfte fella. Det kan brukes til å trekke ut en felle som står under et møbel.



Resirkulering: Rester av lokkemiddel kan kastes som matavfall. Bruksanvisning og pappeske sorteres som papp/papir. Alt annet i pakken kastes som restavfall.